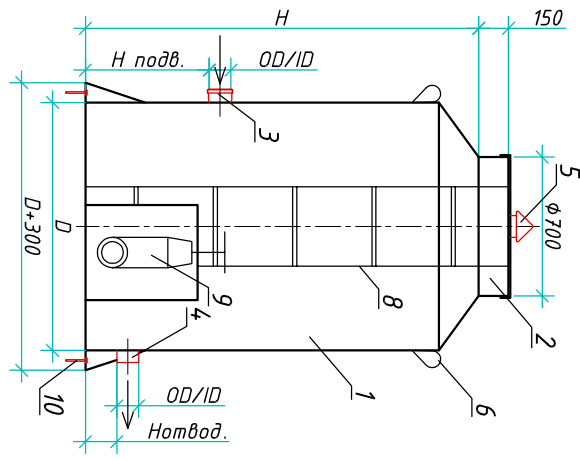


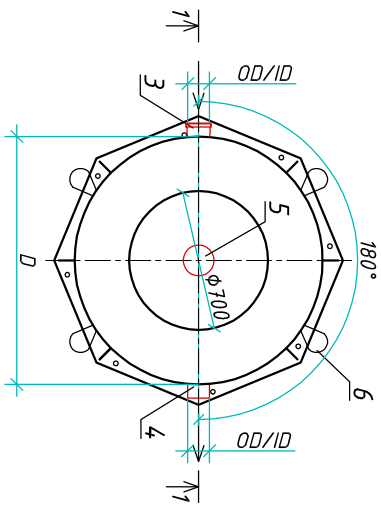
Колодец отбора проб "VloPlast KOP-2000/3500"

Приложение N _____
 К договору поставки N _____ от _____
 Спецификация N _____

Разрез 1-1



Вид сверху



Экспликация оборудования и сооружений N _____

Поз	Наименование	Кол-во	Мат-ал	Примечание
1	Корпус	1	ПП	D=700мм, H=150мм
2	Горловина с крышкой	1	ПП	D=700мм, H=150мм
3	Подводящий патрубок (раструб/муфта)	1	ПП	DN/OD/ID
4	Отводящий патрубок	1	ПП	DN/OD/ID
5	Вентиляционный грибок	1	ПП	DN 110
6	Транспортерочные ремли	4	ПП	
7	Анкерные болты		Ст3	
8	Лестница	1	ПП	
9	Шиберажная ножевая задвижка	1		DN
10	Анкерные болты		Ст3	

Транспортерочный вес оборудования - кг
 Вес оборудования в аварийном состоянии - кг

Дата _____
 Подпись _____
 М.П. _____

Дата _____
 Подпись _____
 М.П. _____

Изм.	Лист	Документ	Подпись	Дата
		Амтонецко Д.Б.		
		Шилев В.В.		

Колодец для отбора проб

"VloPlast KOP-2000/3500"

Стандия	Лист	Листов
	1	1

000 "Блорэй"

www.vlorey.com т.+7 (861) 212-97-00

Vlorey

Формат А3